

Montageanleitung
Türgriff BF 112
Art.-Nr.: 70.187

Mounting instruction
Door knob BF 112
Art.-No.: 70.112

Wichtige Informationen:
Important information:



Vor der Montage Glasflächen mit handelsüblichem Glasreiniger im Bereich der Klemmflächen reinigen.

All glass clamping areas are to be cleaned with standard glass cleaning products prior to installation.



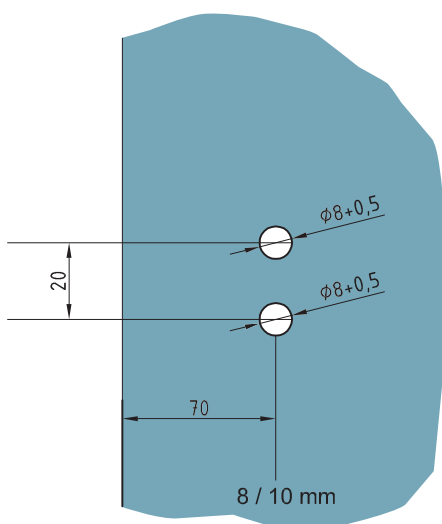
keine Verdünnung verwenden
Do not use thinners

① = Bauteil/Baugruppe
Component

1. ; 1.1 ; ... = Montagefolge
Assembly sequence

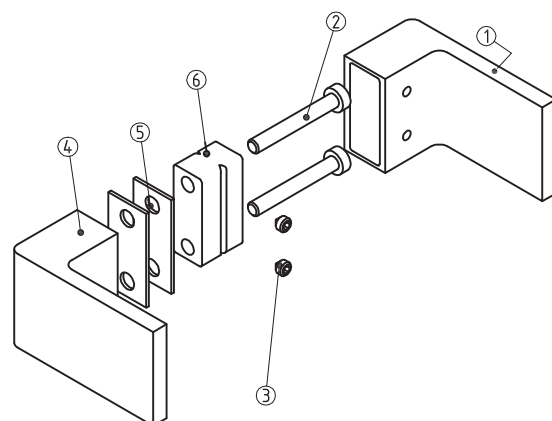
Glasbearbeitung:
Glass preparation:

Glasdicke : 8 / 10 mm
glass thickness : 8 / 10 mm



Tür / door

Lieferumfang:
Scope of delivery:

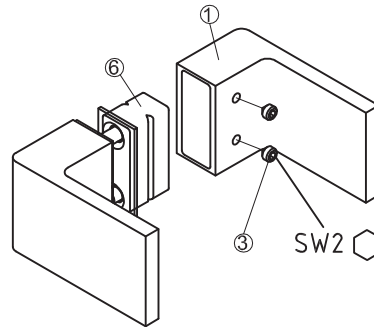


1. Vorbereitung des Griffes:
1. Preparing the Door knob:

1.1 Gewindestifte (3) lösen
und Griffhälfte 1 von Block 6 herunterziehen!



1.1 Loosen Grubscrews(3)
and remove handle(1) from retaining block(6)!



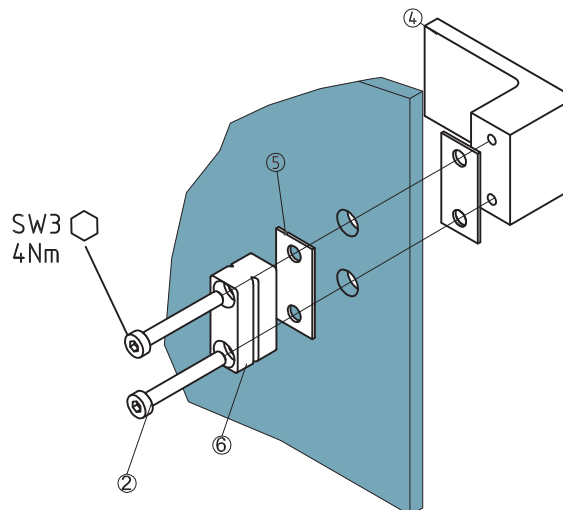
2. Montage des Griffes:
2. Mounting the Door knob:

2.1 Schrauben (2) lösen
und Block (6) mit Zwischenlage
auf eine Seite von Glas platzieren!

2.1 Loosen screws (2) place
retainingblock (6) with gaskets
on one side of glass!

2.2 Griffhälfte (4) mit
Zwischenlage (5) auf Gegenseite
mit Schrauben (2) sichern

2.2 Secure door handle (4) with
gaskets (5) on opposite side of glass
using screws(2) !



2.3 Griffhälfte (1) über
Befestigungsblock schieben und
mit Gewindestifte (3) sichern

2.3 Slide door handle (1) over
Retainingblock (6) and secure
secure with grubscrews (3)

